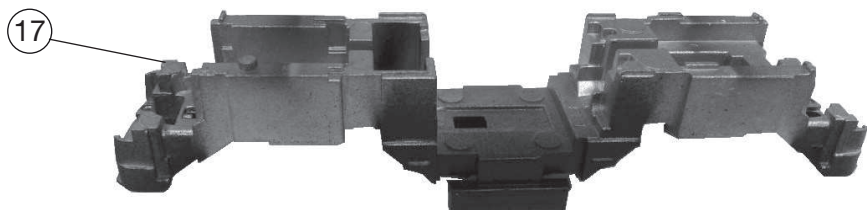
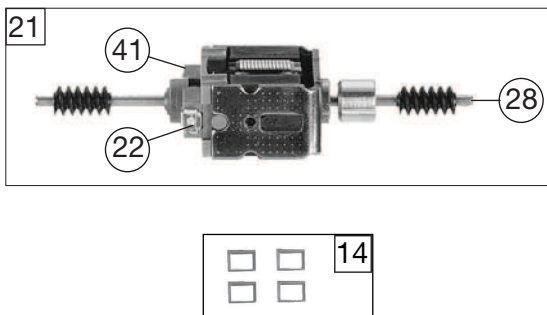
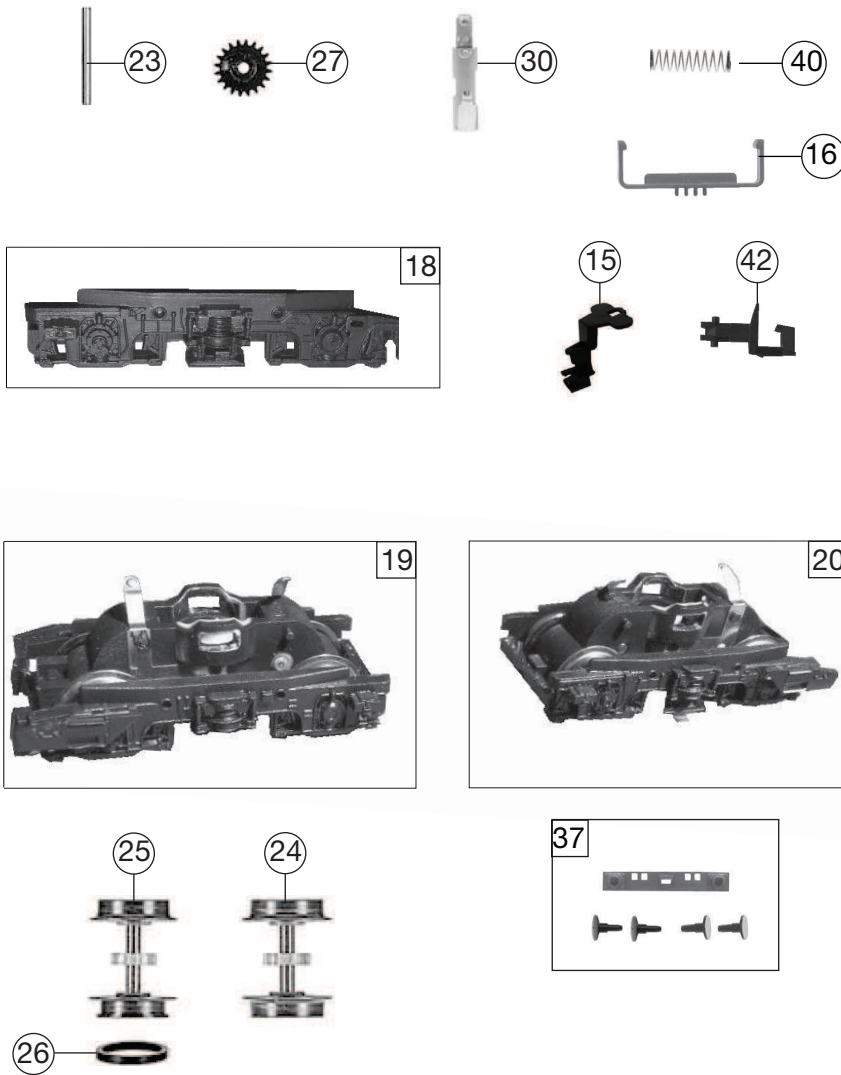


733171		BR 139	DB		=	N
Pos. Nr. Pos.no.	Beschreibung Description	Art.-Nr. Art.no.	Preisgruppe Price bracket			
1	LOKGEHAEU.KPL.O.PANTOGR.733101 Body assembly complete w/o Pantograph	10733101	038			
2	LICHTABDECKUNG -SATZ Light cover set	12733001	011			
3	LICHTMASKE Light mask	12733101	006			
4	LICHTLEITER/SATZ Light conductor set	13733101	003			
5	FENSTER/SATZ Window set	15733101	013			
6	TRAVERSE F. SCHERENSTROMABNEHM Traverse for double arm pantograph	17733601	006			
7	SCHALTER/SATZ Switch set	18733101	006			
8	ZUGHAKEN-BREMSKUPPLUNG-SATZ Coupling hook,break coupling set	19733001	012			
9	PFEIFE brüniert Whistle	00197603	003			
10	ANTENNE LANG Antenna long	00197802	002			
11	GRIFFSTANGEN/SATZ Handrails set	19796100	014			
12	ZUGHEIZKABEL Train heating cable	19793200	005			
13	WISCHER -SATZ Set of wipers	19793300	013			
14	TRITT - SATZ Treadle	19794600	005			
15	KUKU-DEICHSEL Short coupling reception	38702800	007			
16	HALTEBÜGEL FÜR KUPPLUNG Coupling support	38902100	007			
17	LOKFAHRGESTELL OHNE MOTOR Loco chassis w/o motor	40733101	018			
18	DREHGESTELLRAHMEN Bogie framework	41733101	011			
19	DREHGESTELLBLOCK KPL.VORNE M.S Bogie block complete front	45733803	017			
20	DREHGESTELLBLOCK KPL.HINTEN M. Bogie block complete back	46733803	017			
21	MOTOR Motor	00507346	028			
22	KOHLHALTER Brush holder	00507801	001			
23	ACHSE z.DG-BEFESTIGUNG Bogie fixation pin	00527002	002			
24	LOKRADSATZ M.Z.O.N. ROT Wheelset complete w.gear wheel,w/o trac. tyre	00537018	012			
25	RADS.M.Z.M.1 NUT BR 103/110/11 Wheelset complete w.gear wheel, 1 trac. tyre	00537037	013			
26	HAFTREIFEN Traction tyre	00547002	001			
27	ZAHNRAD Z:20 SCHWARZ Gear wheel Z=20 black	00567101	003			
28	SCHNECKE D = 4MM L = 8MM Worm gear D=4mm, L=8mm	00567604	006			





733171		BR 139	DB		=	N
Pos. Nr. Pos.no.	Beschreibung Description	Art.-Nr. Art.no.	Preisgruppe Price bracket			
29	KONTAKTBLECH-SATZ Contacter sheet - set	61780300	007			
30	KONTAKTBUEGEL F. DREHGEST. LOKS Contact plate for bogie type locos	00657004	013			
31	MOTORPLATINE KPL. INCL. LICHTP Motor PCB incl. Light PCB	65719200	020			
32	SCHERENSTROMABNEHMER N Double arm pantograph	67706300	020			
33	LAUTSPRECH. 9x16 FOX M. KLEBEPAD Speaker 9x16 with adhesive pad	68701100	016			
34	LAUTSPRECHERAUFNAHME Loudspeaker reception	68701800	016			
35	SOUND-DECODER Sound-decoder	68733071	041			
36	SCHRAUBE M1,7x2,5 Screw M1,7x2,5	70900035	002			
37	PUFFERBOHLE KPL. Frontside framework, complete	75733101	011			
38	STECKPUFFER (GEWÖLBT) Plug-in buffer (curved)	00757011	002			
39	STECKPUFFER (FLACH) Plug-in buffer (flat)	00757012	002			
40	DRUCKFEDER Pressure spring	00767012	001			
41	ERSATZ SCHLEIFKOHLEN Carbon brushes set	6518	---			
42	STANDARD-STECKKUPPLUNG Clip-in coupling	9525	---			